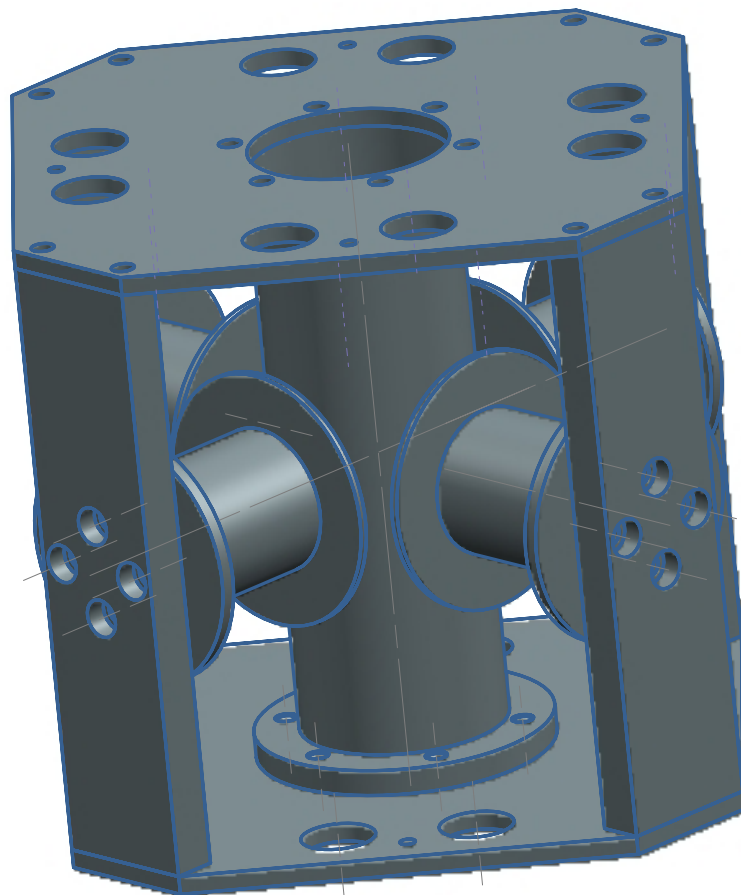
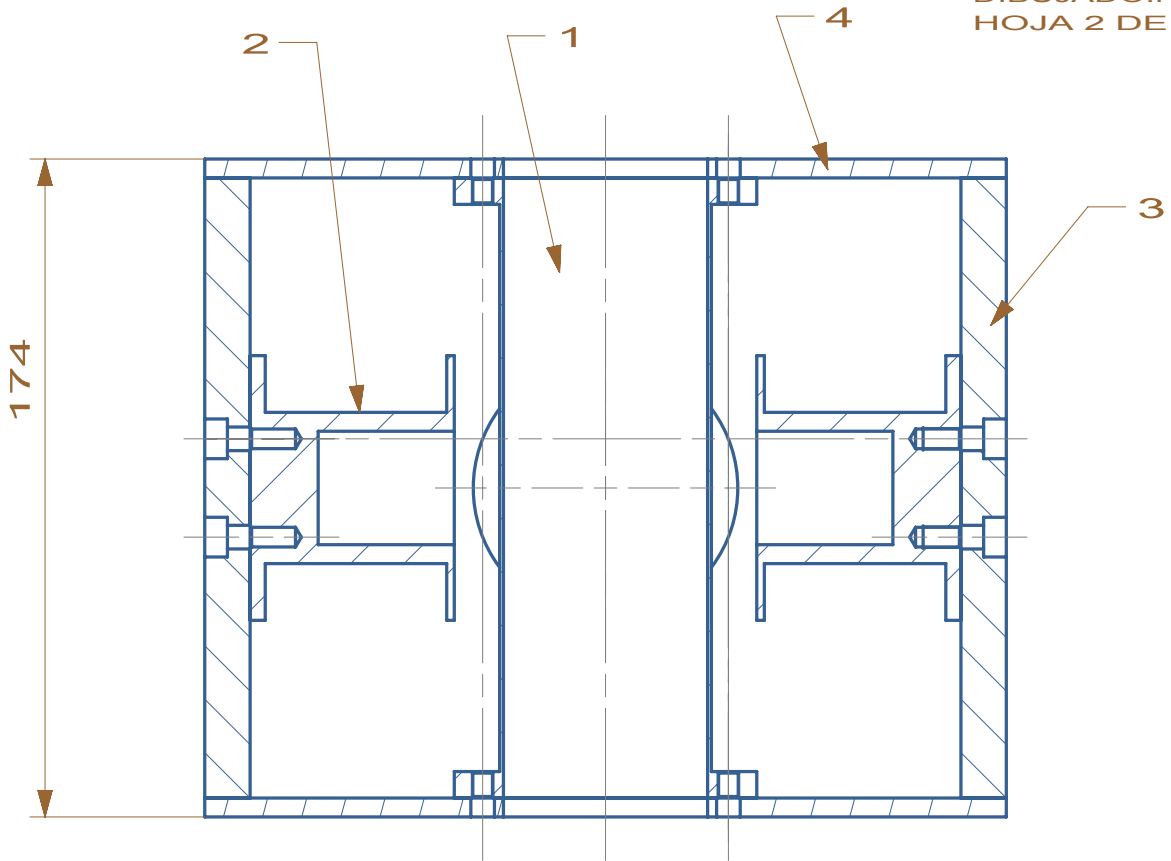


UAM
UNIVERSIDAD AUTONOMA DE MADRID
SEGAINVEX

N° DE ORDEN:2010571
FECHA:27-07-2011
DIBUJADO:NURIA
HOJA 1 DE 6

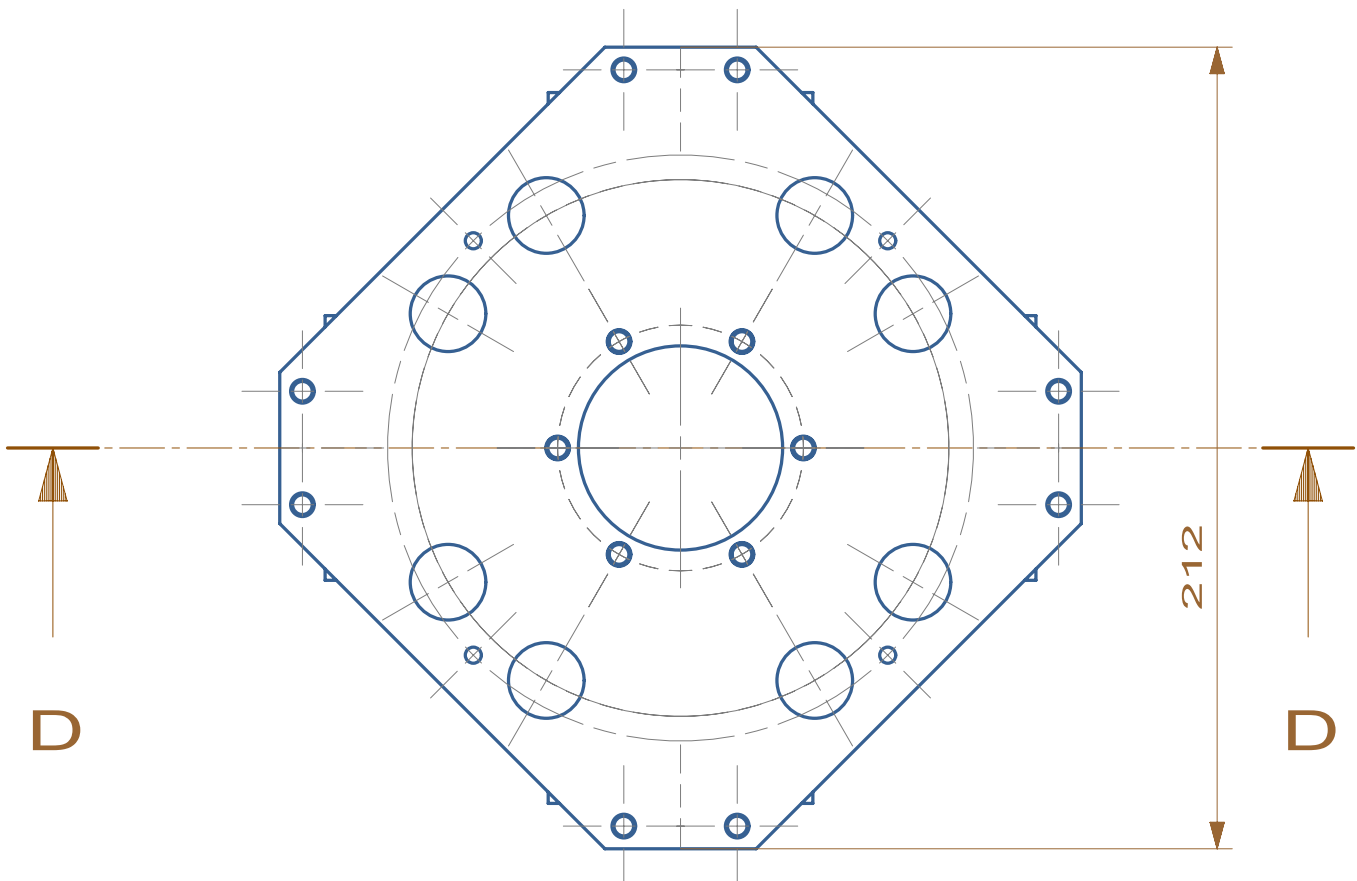


1 CONJUNTO - ALUMINIO

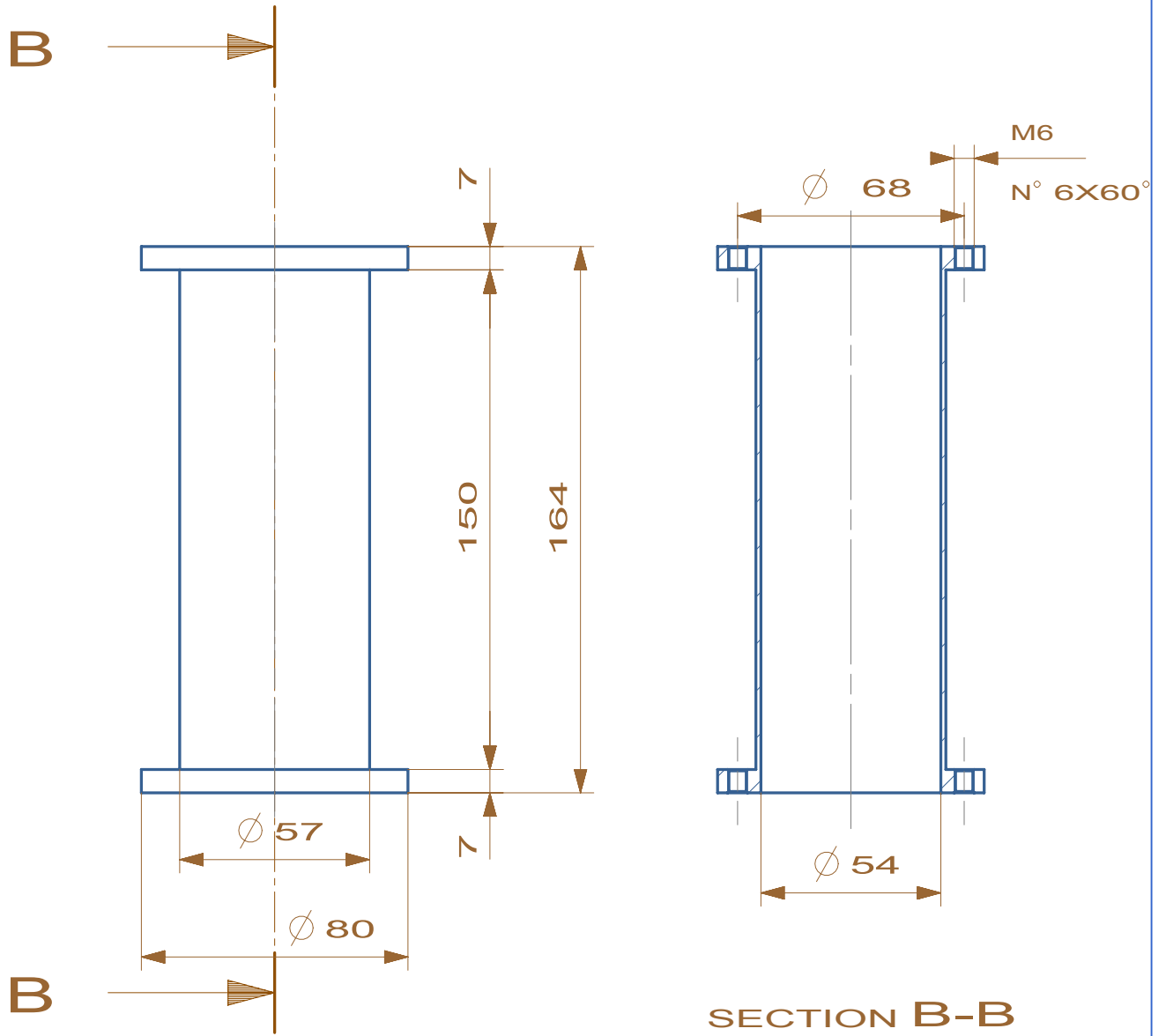


SECTION D-D

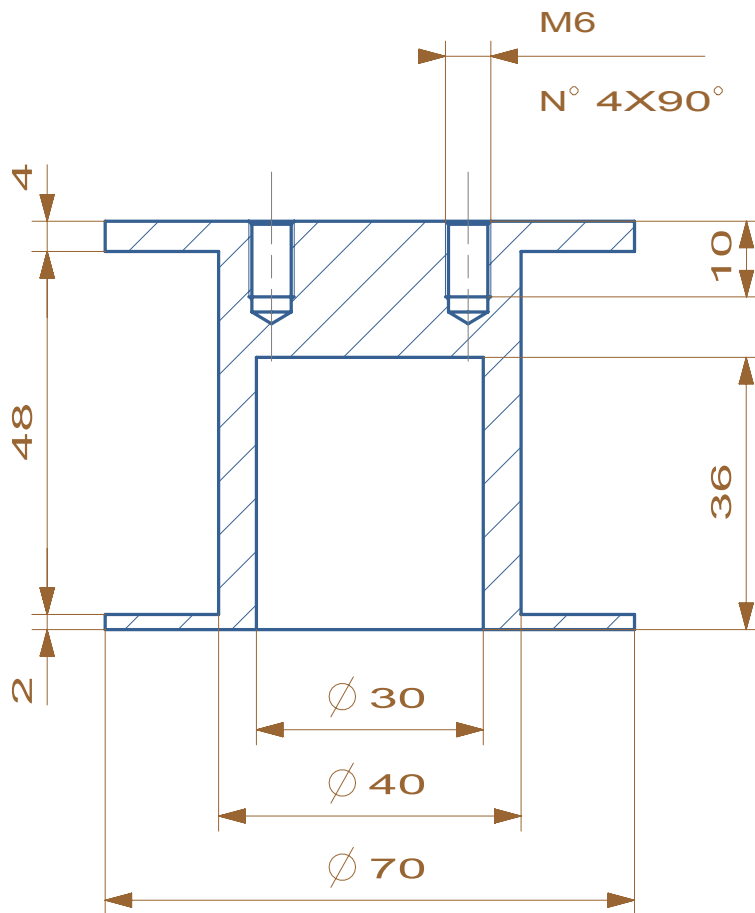
5 TORNILLOS CAB.ALLEN DIN912,
M6X12, INOX - 36 UNIDS



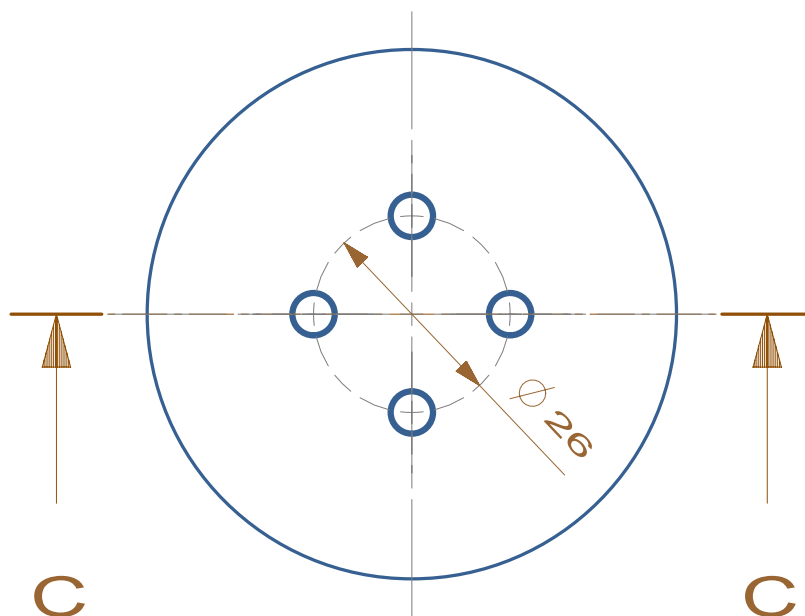
1 CONJUNTO - ALUMINIO



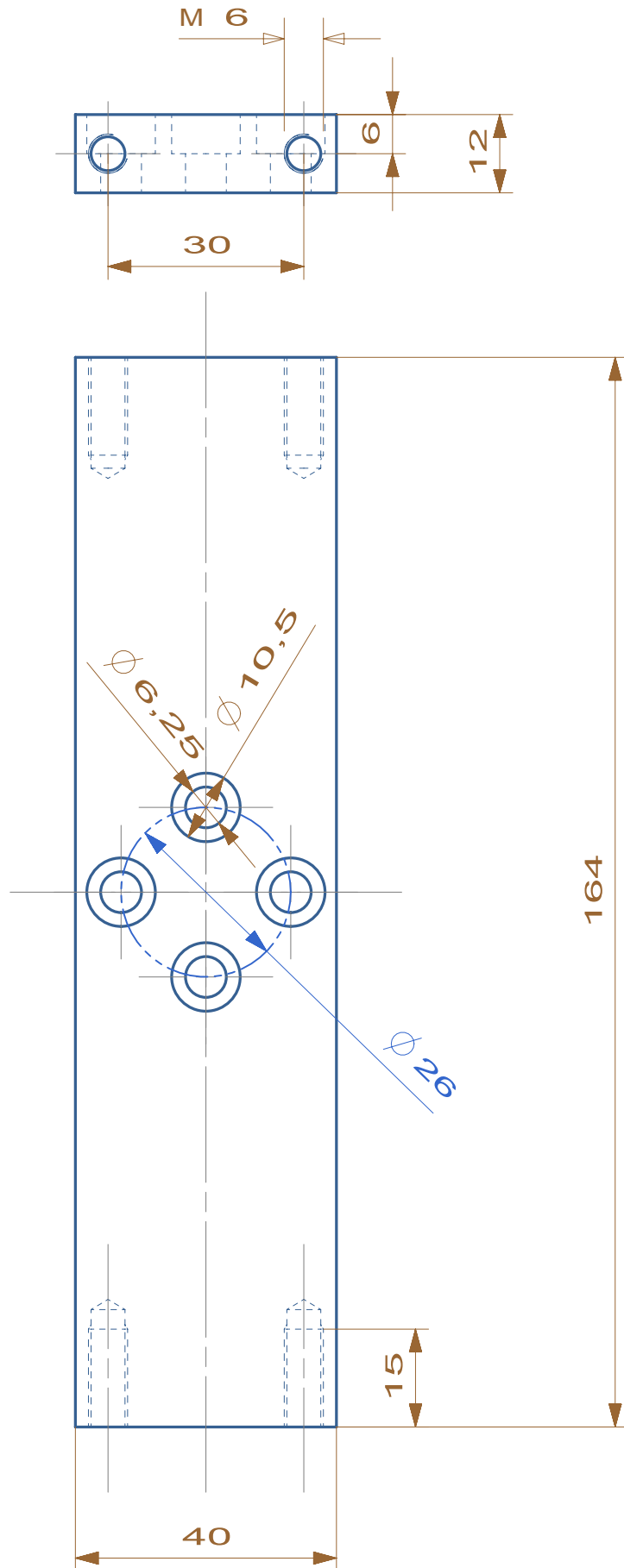
1 1 UNIDAD - ALUMINIO



SECTION C-C



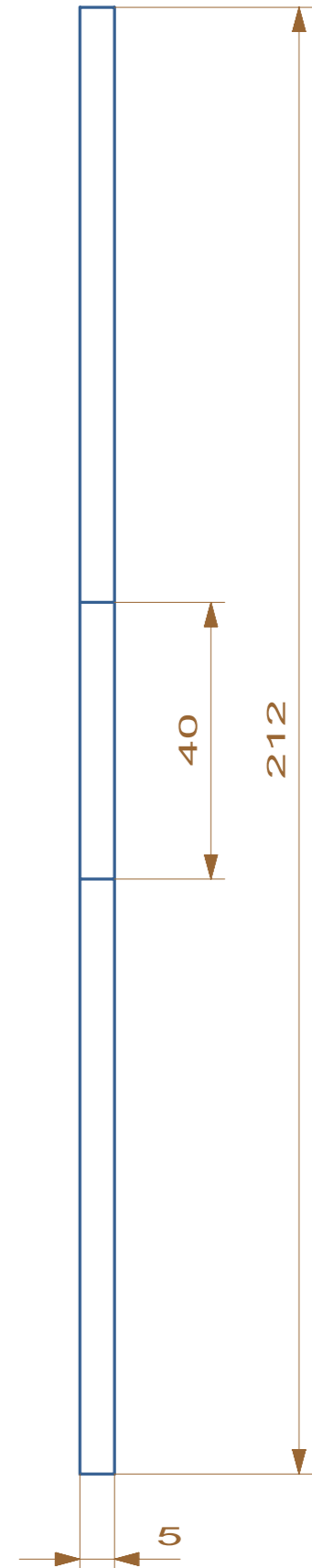
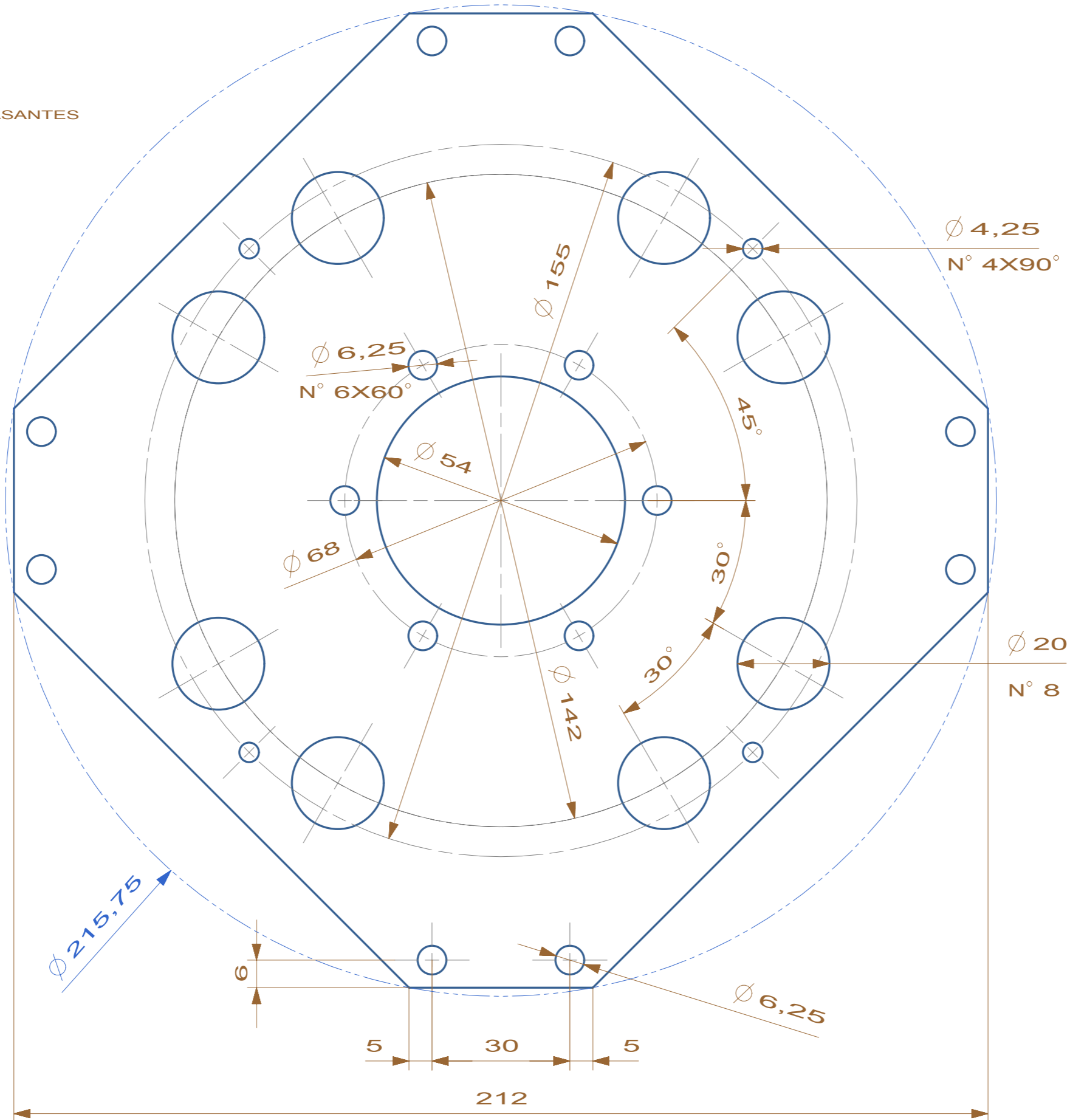
2 4 UNIDADES - ALUMINIO



③ 4 UNIDADES - ALUMINIO

TODOS LOS AGUJEROS PASANTES

AGUJEROS $\phi 20$
PARA DISMINUIR PESO



4 2 UNIDADES - ALUMINIO