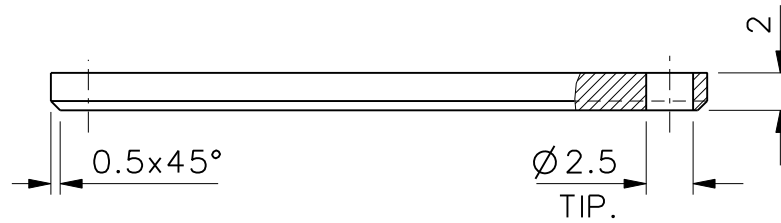
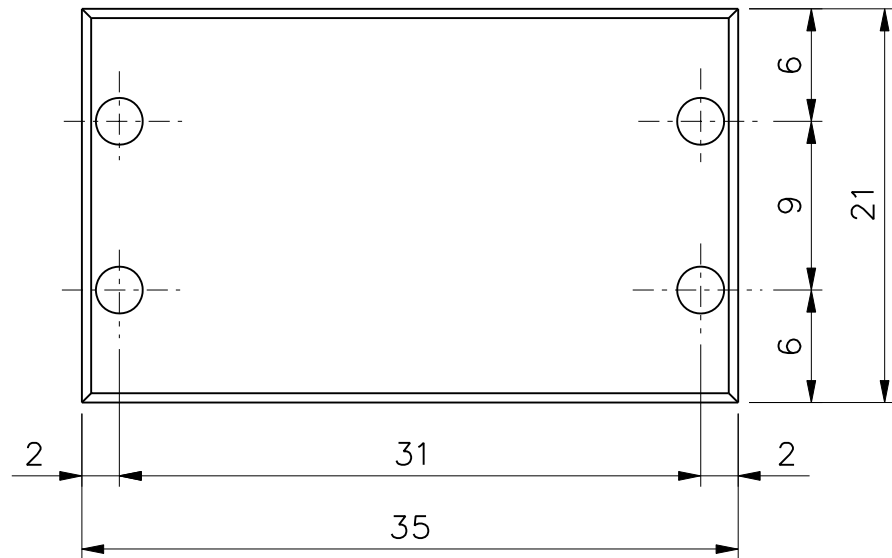
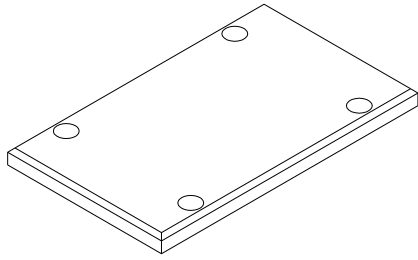
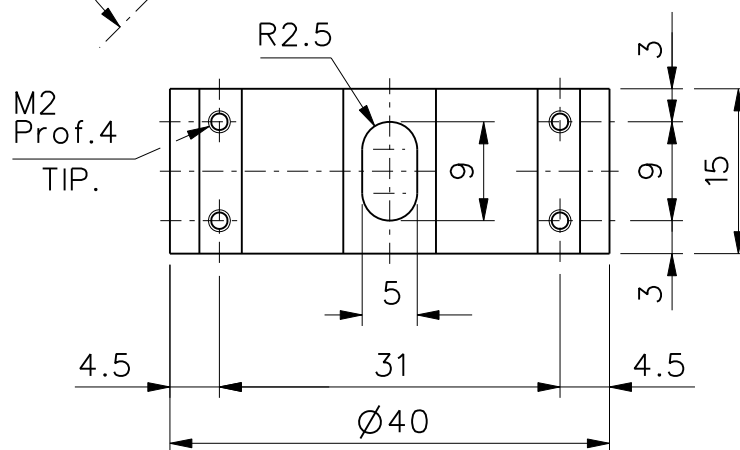
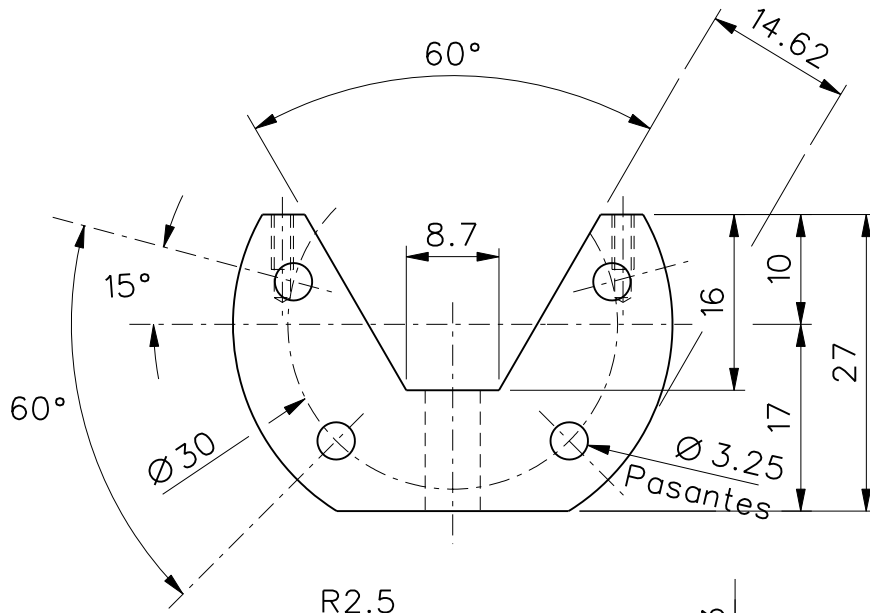
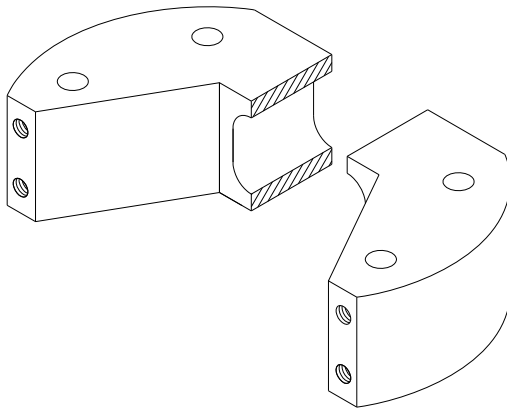


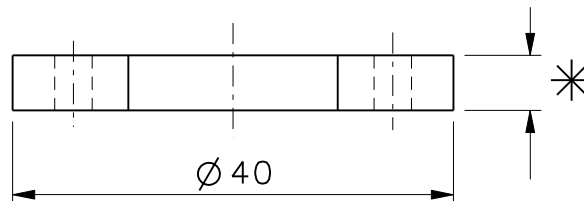
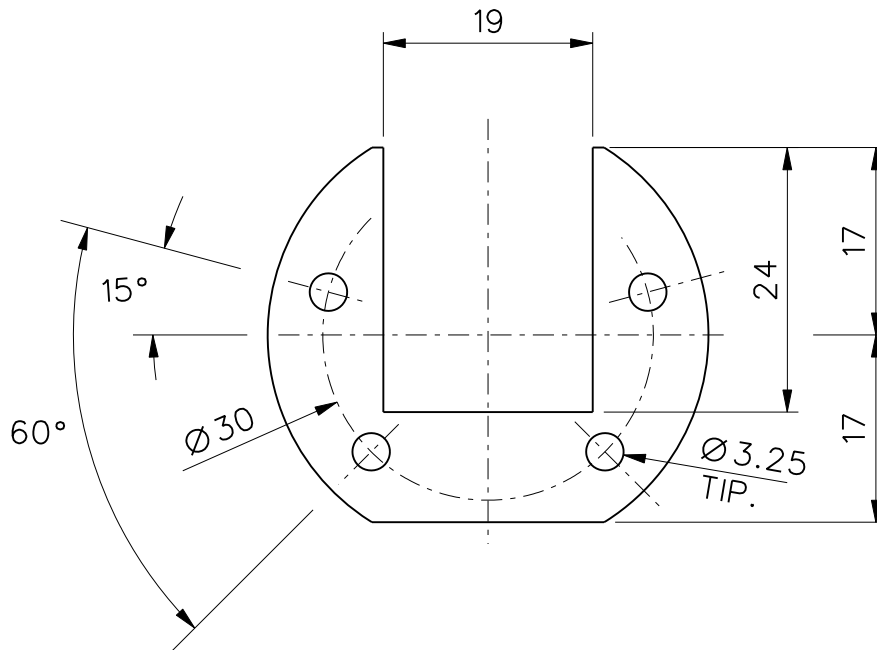
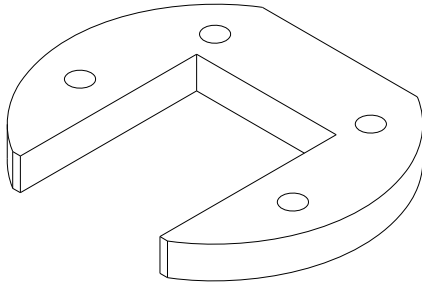
MATERIAL TITANIO (Cliente)
CANTIDAD 4



MATERIAL TITANIO (Cliente)
CANTIDAD 2

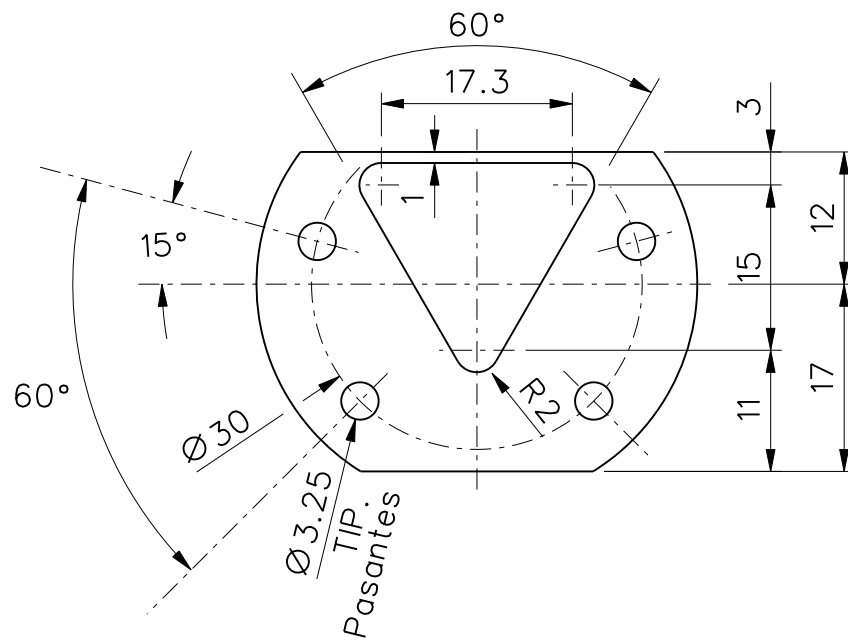
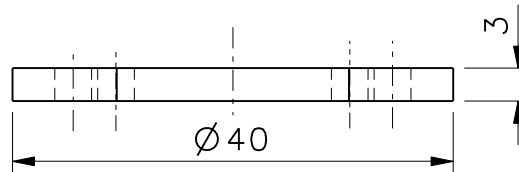
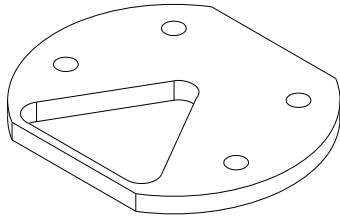


MATERIAL TITANIO (Cliente)
 CANTIDAD 1

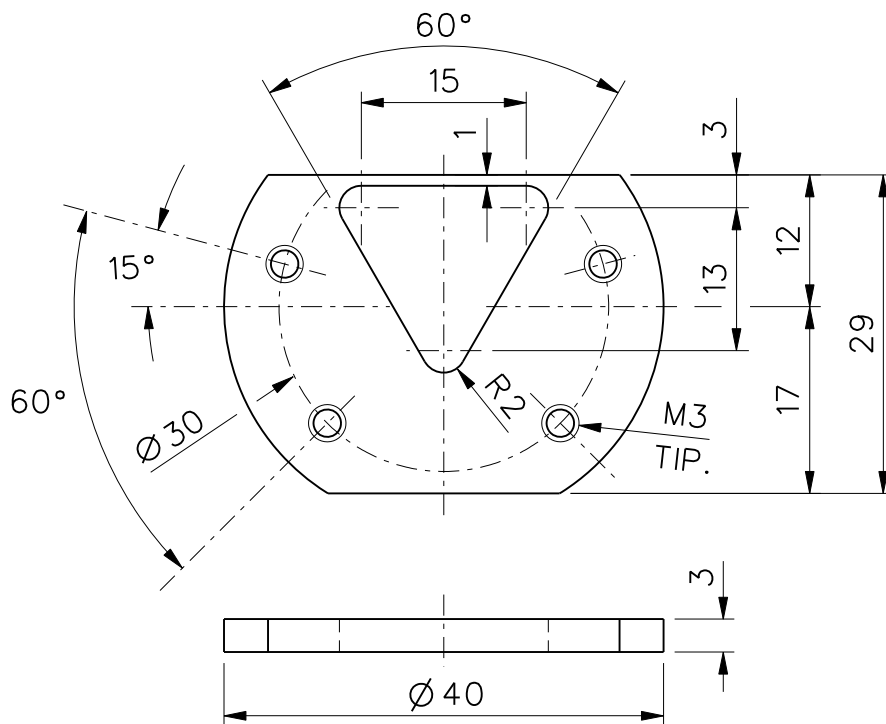
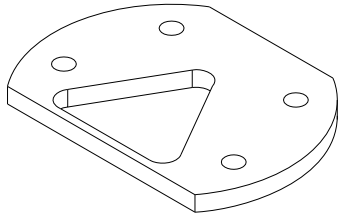


* 2 Piezas espesor 5 mm.
2 piezas espesor 2 mm.

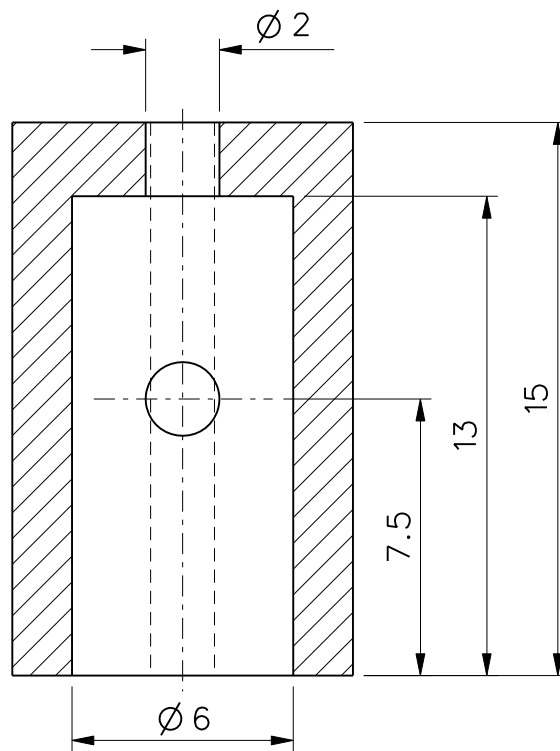
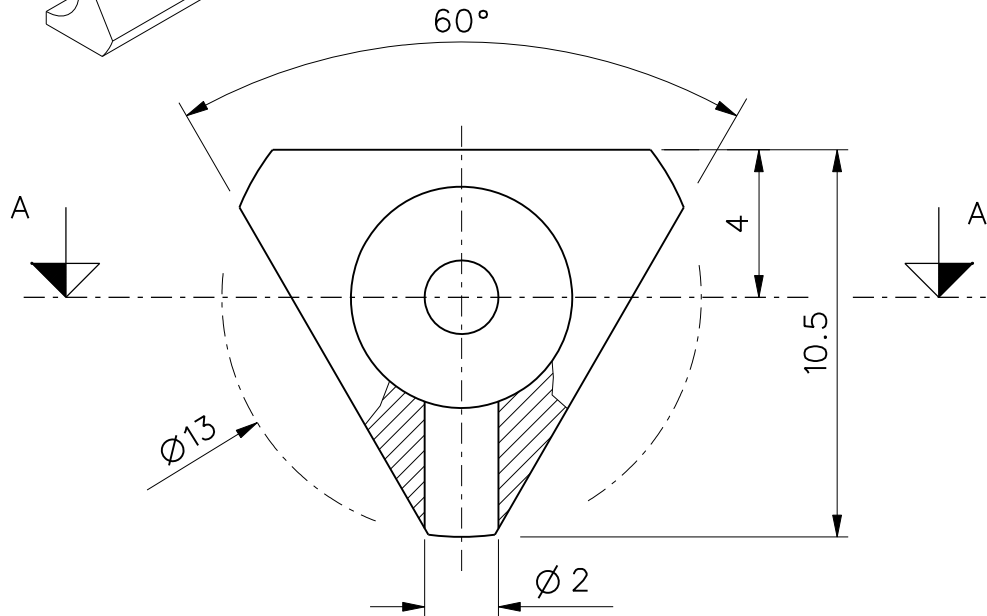
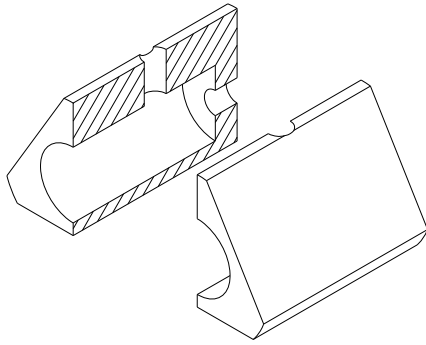
MATERIAL TITANIO (Cliente)
CANTIDAD 4



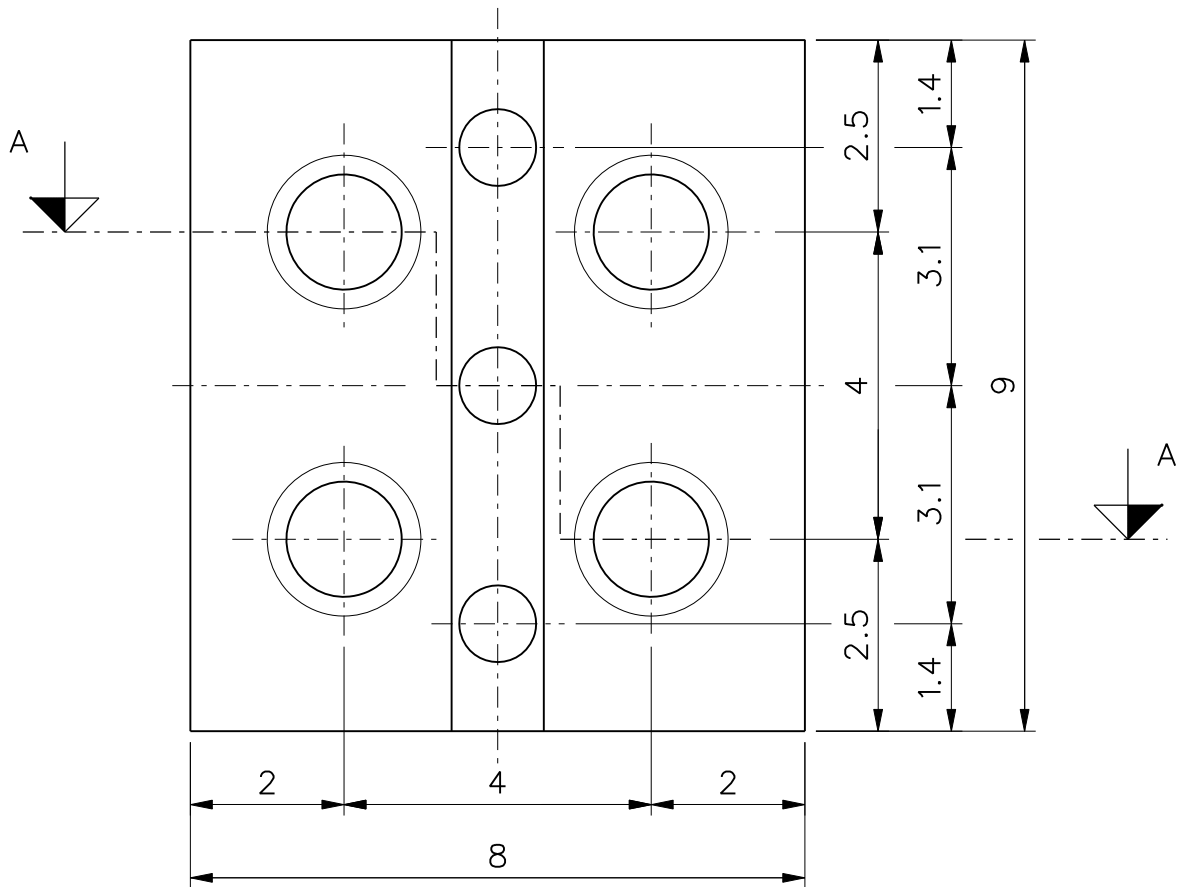
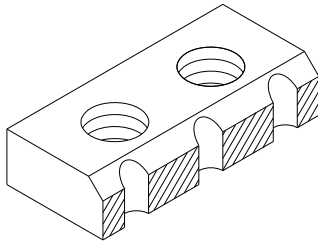
MATERIAL TITANIO (Cliente)
CANTIDAD 1



MATERIAL TITANIO (Cliente)
CANTIDAD 1

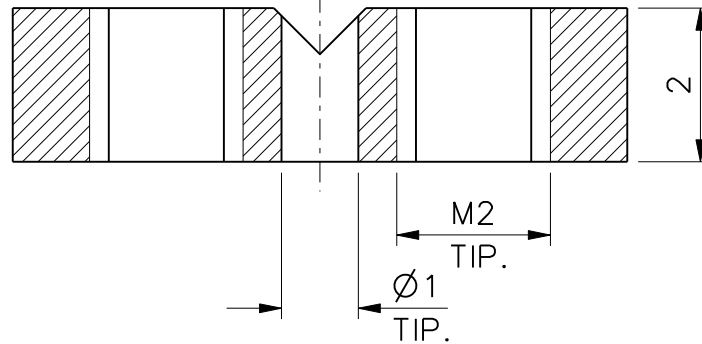


MATERIAL TITANIO (Cliente)
CANTIDAD 1



Seccion A-A

90° Prof. 0.6



MATERIAL TITANIO (Cliente)
CANTIDAD 1

